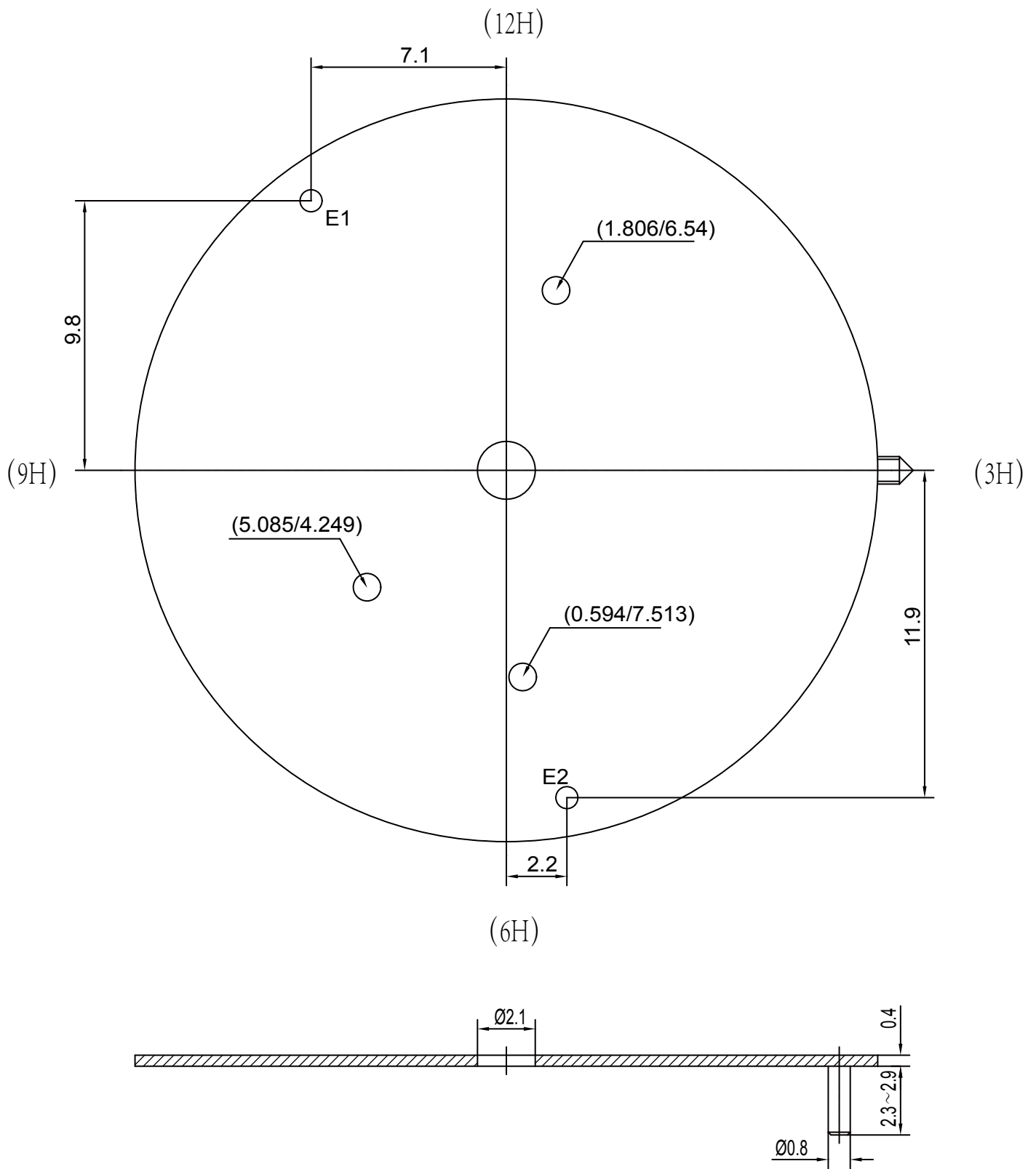
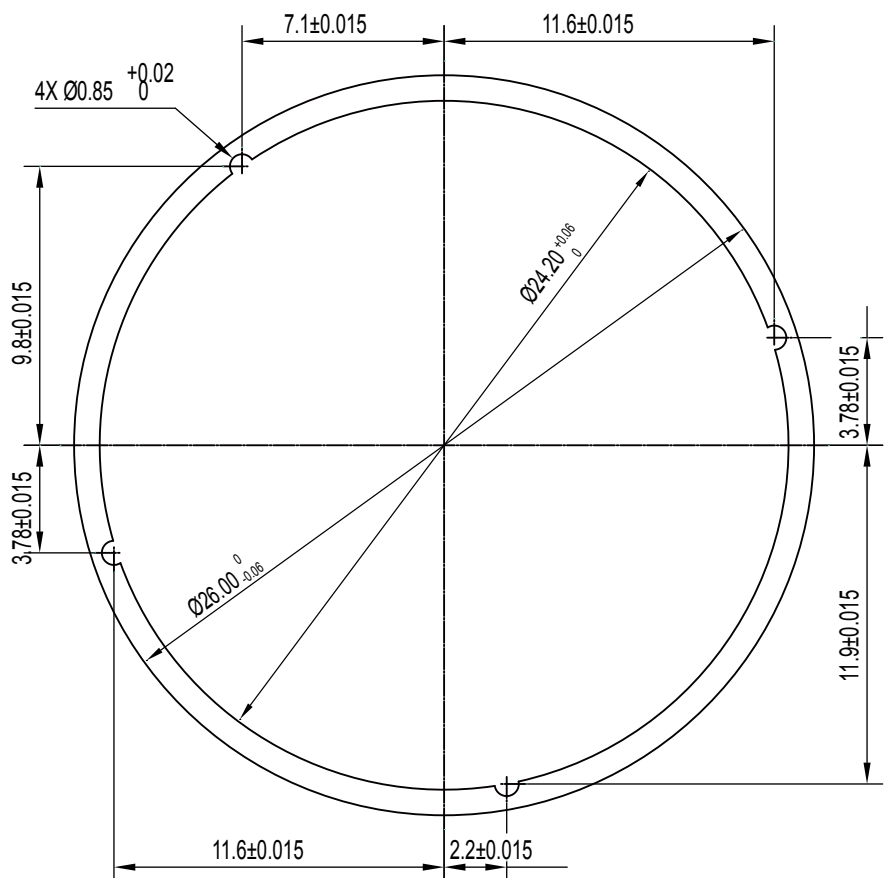
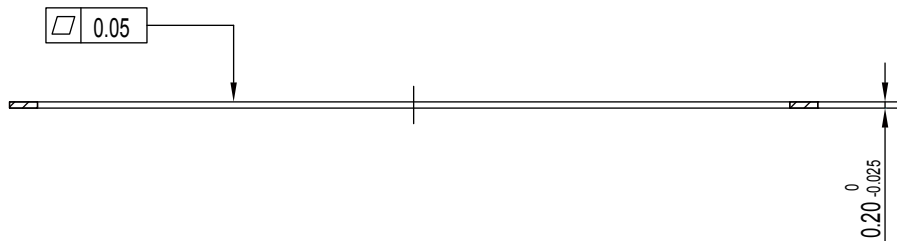



					1868 & 1868-1 机械机芯		代号				
					配壳图 (镂空&镂空雕花)		图样标记		数量	比例	版本号
标记	处数	更改单号	签字	日期					5:1	A0	
设计					材料				档案号	P009	
工艺					深圳市  机芯有限公司						
标准化											
审核											
批准											



					1868 & 1868-1 机械机芯		代号				
					配壳图 (镂空&镂空雕花)		图样标记	数量	比例	版本号	
标记	处数	更改单号	签字	日期					5:1	A0	
设计					材料				档案号	P009	
工艺					深圳市  机芯有限公司						
标准化											
审核											
批准											



技术要求:
镀镍 1~2μm

					代号					
<h2 style="text-align: center;">表盘垫圈</h2>							图样标记	数量	比例	版本号
标记	处数	更改单号	签字	日期	材料			档案号	P118	
设计					深圳市  机芯有限公司					
工艺										
标准化										
审核										
批准										