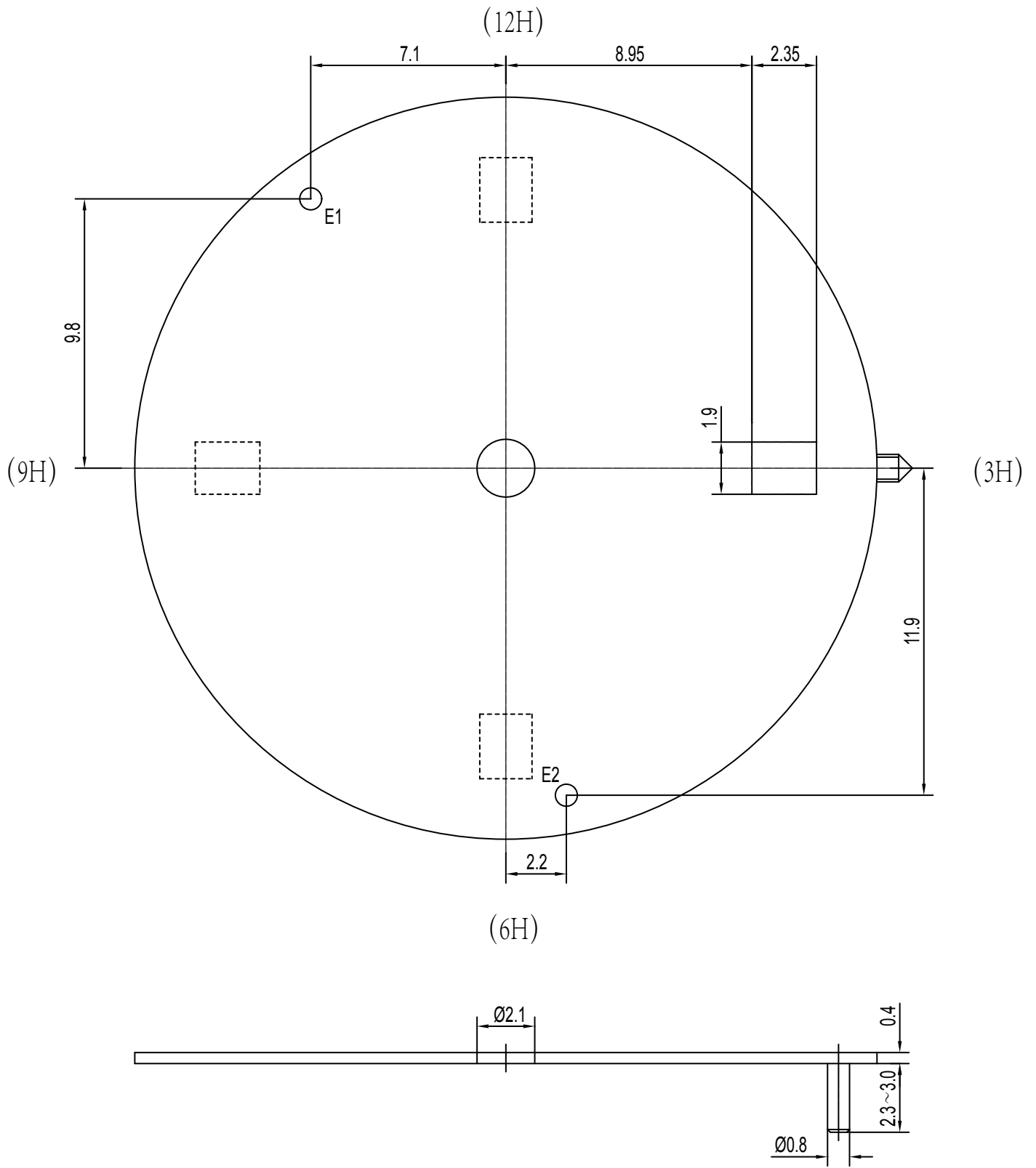
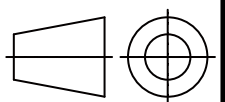


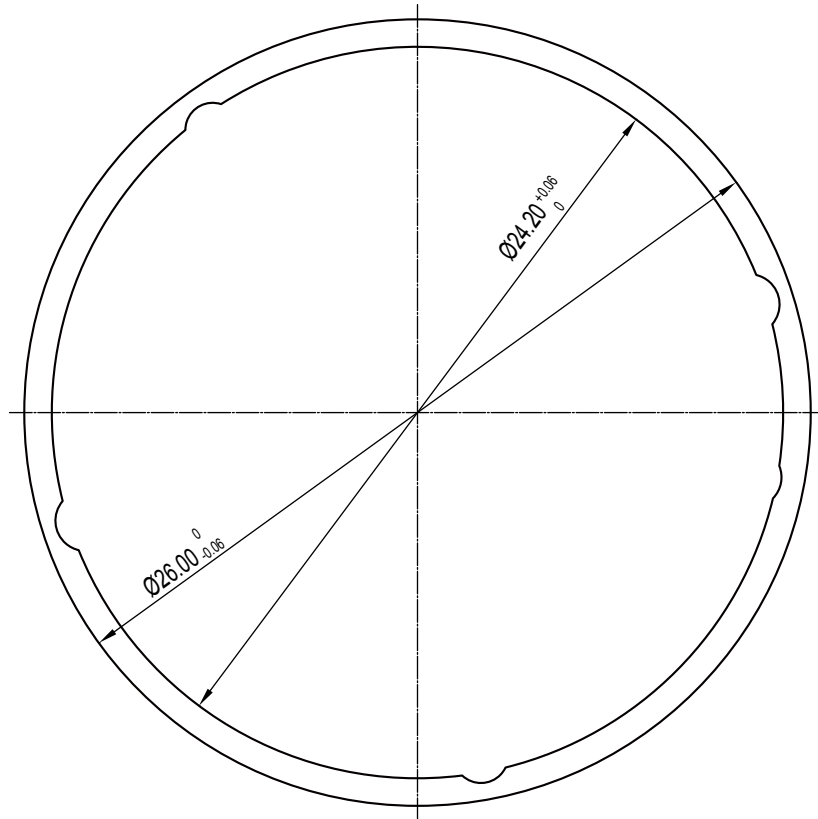
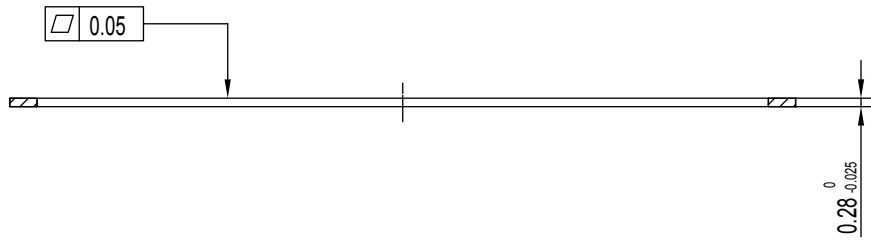
					1813 机械机芯		代号				
					配壳图 (单历)		图样标记		数量		
标记	处数	更改单号	签字	日期	材料				比例		
设计									5:1		
工艺									档案号		
标准化									P009		
审核					深圳市  机芯有限公司					 	
批准											



					1813 机械机芯 配壳图 (单历)		代号			
							图样标记		数量	比例
标记	处数	更改单号	签字	日期	材料			5:1	A0	
设计								档案号	P009	
工艺										
标准化										
审核										
批准										

深圳市  机芯有限公司





					代号																																	
<h2 style="text-align: center;">表盘垫圈</h2>						图样标记	数量	比例	版本号																													
					<table border="1" style="width: 100%; border-collapse: collapse;"> <tr> <td style="width: 15%;">标记</td> <td style="width: 15%;">处数</td> <td style="width: 15%;">更改单号</td> <td style="width: 15%;">签字</td> <td style="width: 15%;">日期</td> </tr> <tr> <td>设计</td> <td></td> <td></td> <td></td> <td></td> </tr> <tr> <td>工艺</td> <td></td> <td></td> <td></td> <td></td> </tr> <tr> <td>标准化</td> <td></td> <td></td> <td></td> <td></td> </tr> <tr> <td>审核</td> <td></td> <td></td> <td></td> <td></td> </tr> <tr> <td>批准</td> <td></td> <td></td> <td></td> <td></td> </tr> </table>					标记	处数	更改单号	签字	日期	设计					工艺					标准化					审核					批准			
标记	处数	更改单号	签字	日期																																		
设计																																						
工艺																																						
标准化																																						
审核																																						
批准																																						
材料					档案号 P118																																	
								深圳市 机芯有限公司 精 瑞																														