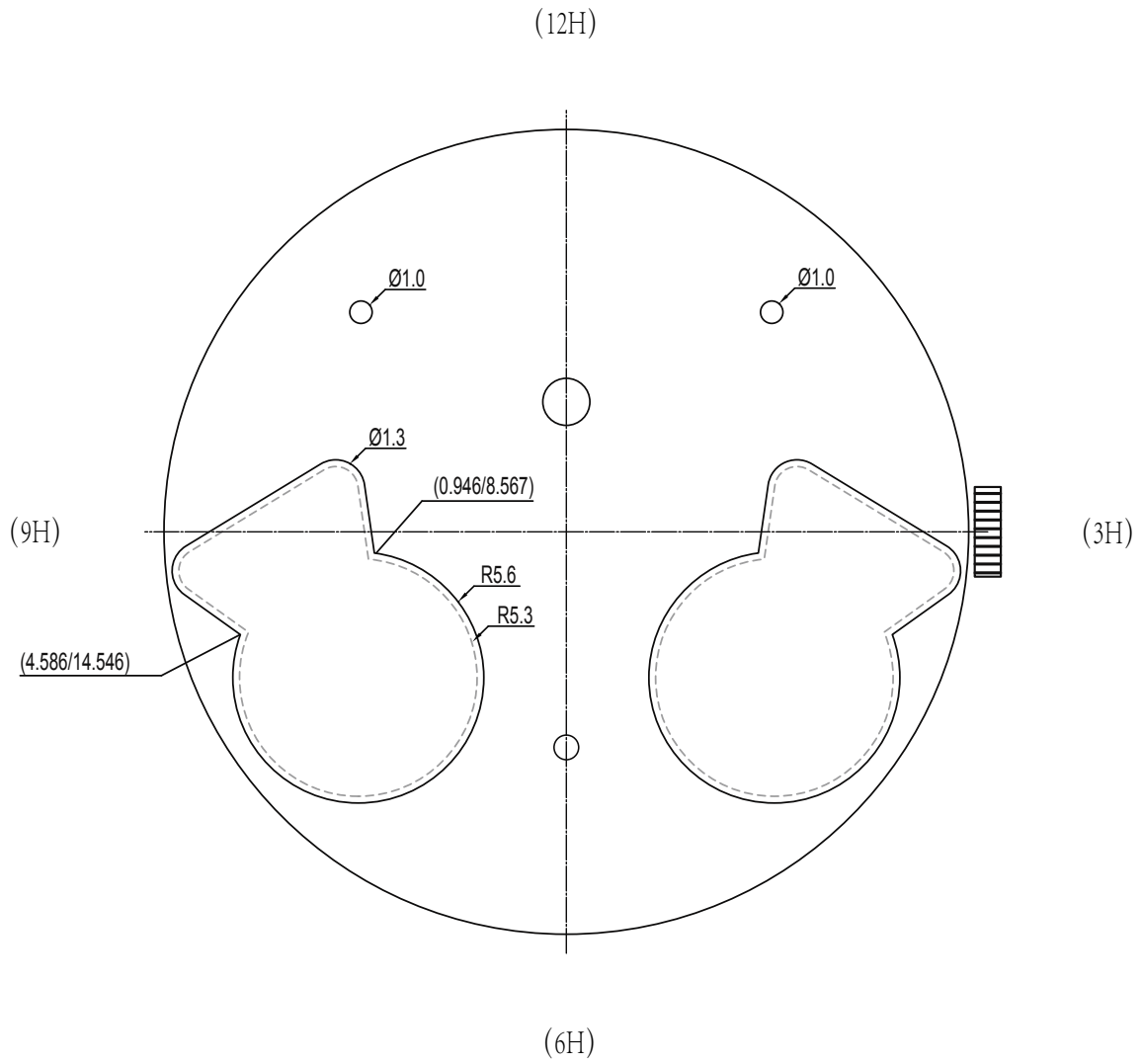
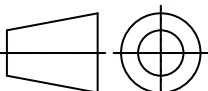


注：SKL02-1、SKL02Z-1机芯尺寸一样。

					SKL02Z-1机械机芯 配壳图 (双露摆)		代号				
							图样标记	数量	比例	版本号	
设计	处数	更改单号	签字	日期	材料			3:1	A0		
工艺									档案号		
标准化					深圳市  机芯有限公司					 	
审核											
批准											



注：SKL02-1、SKL02Z-1机芯尺寸一样。

					SKL02Z-1 机械机芯 配壳图 (双露摆)		代号			
标记	处数	更改单号	签字	日期			图样标记	数量	比例	版本号
设计							3:1	A0		
工艺					材料			档案号		
标准化					深圳市  机芯有限公司					
审核										
批准										