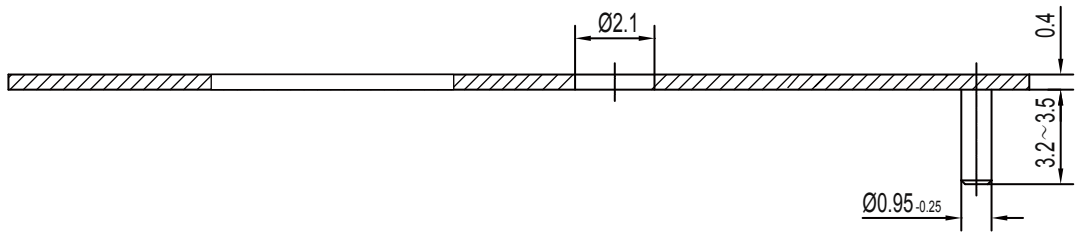
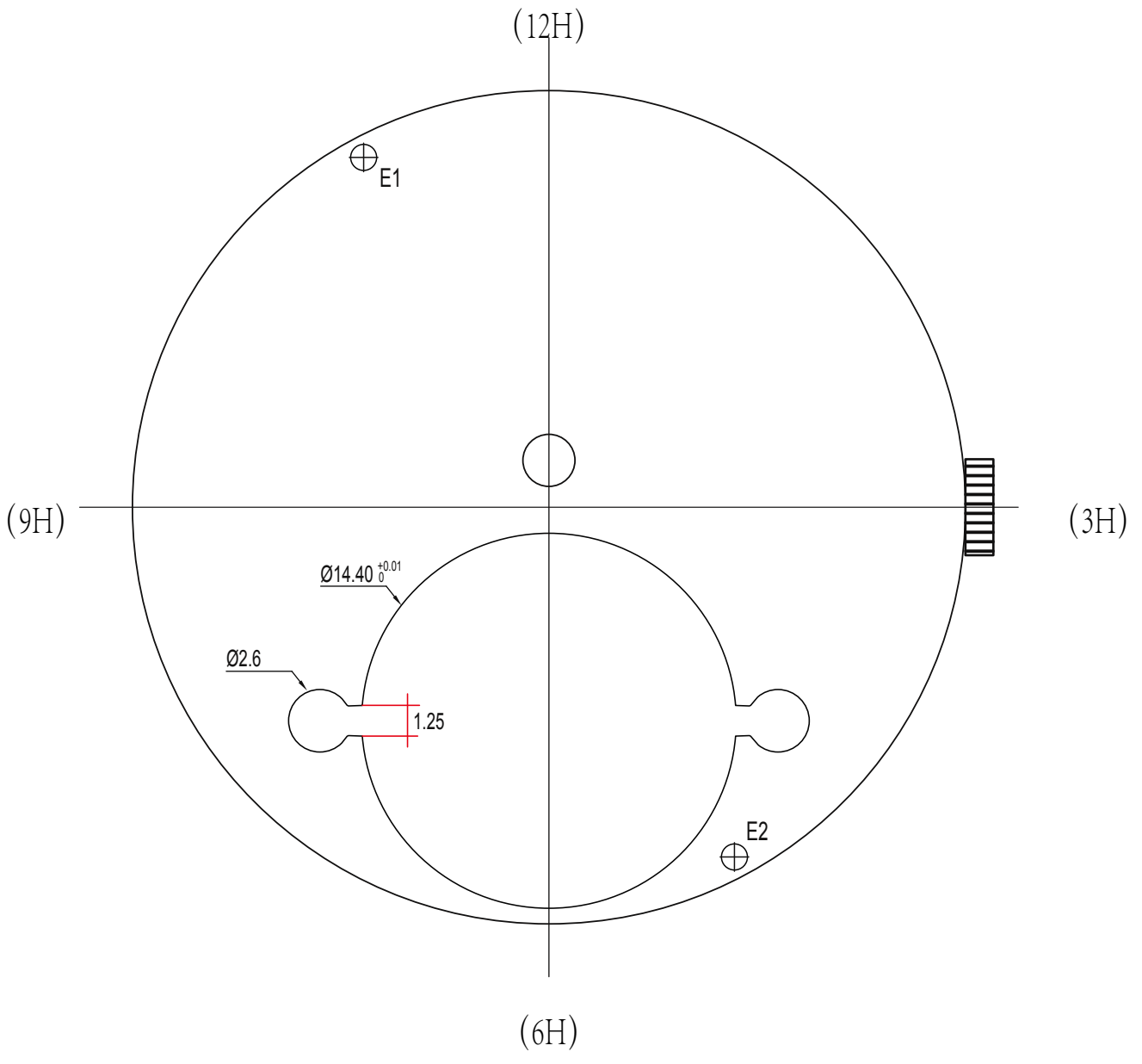


SKT02-S
SKT02-G
SKT02-R
机芯尺寸一样。

					SKT02-S机械机芯		代号					
					配壳图 (手动二针中置陀飞轮机芯)		图样标记		数量	比例	版本号	
标记	处数	更改单号	签字	日期						4:1	A0	
设计												
工艺					材料					档案号		
标准化					深圳市精瑞机芯有限公司 							
审核												
批准												



SKT02-S
 SKT02-G
 SKT02-R
 机芯尺寸一样。

					SKT02-S机械机芯		代号					
					SKT02-S机械机芯		图样标记		数量	比例	版本号	
标记	处数	更改单号	签字	日期	SKT02-S机械机芯					4:1	A0	
设计					SKT02-S机械机芯							
工艺					材料					档案号		
标准化					深圳市精瑞机芯有限公司							
审核												
批准												