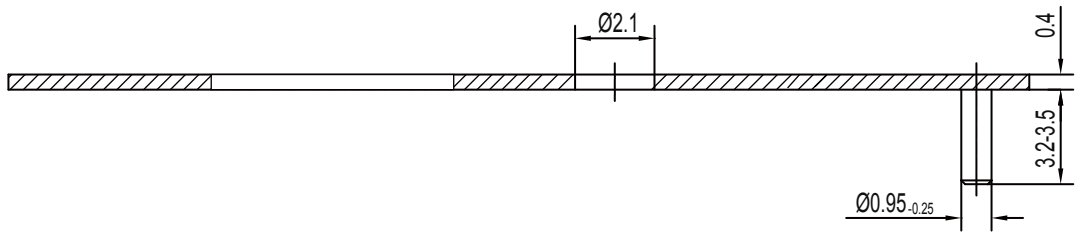
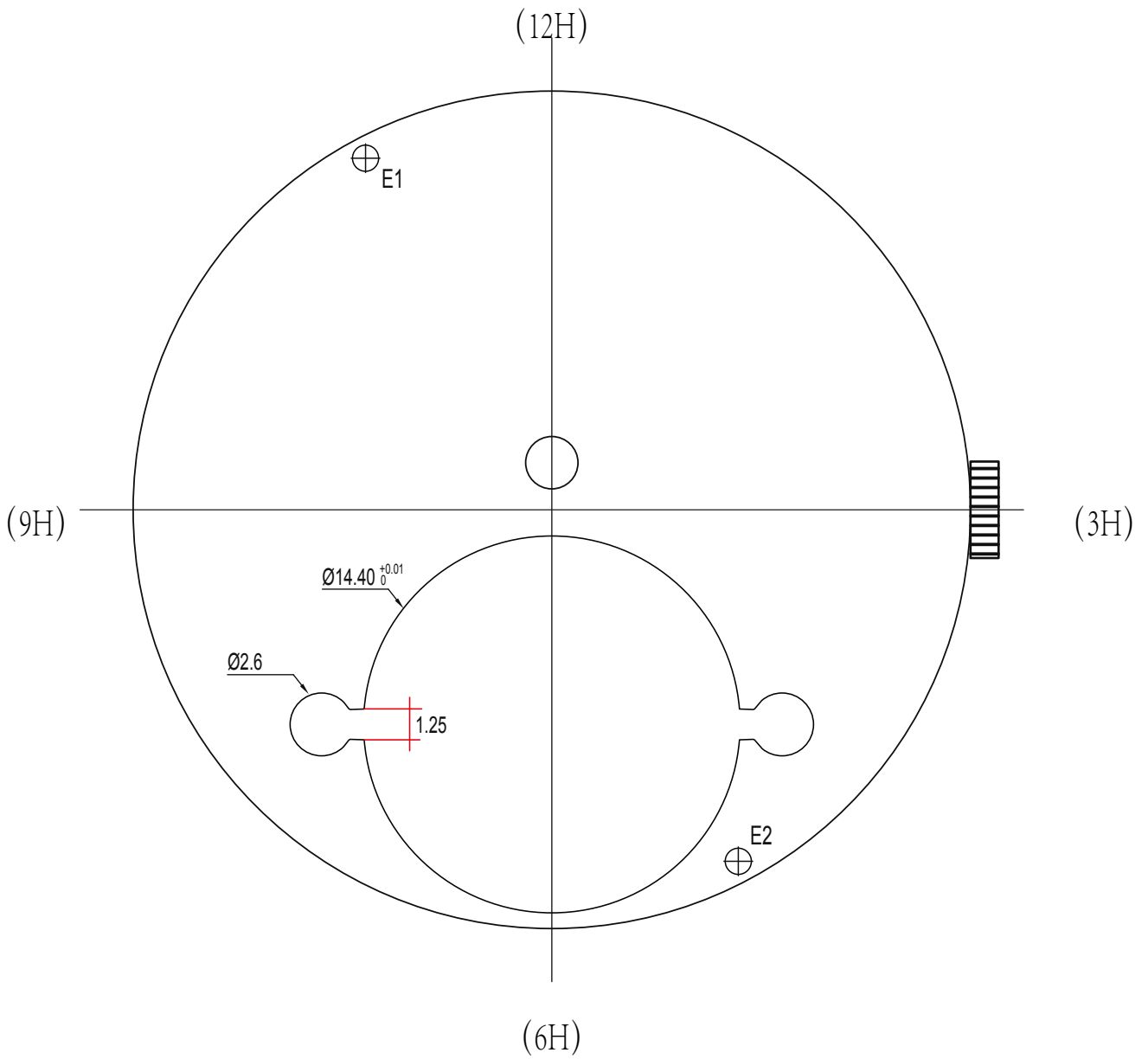


SKT02-S1
SKT02-G1
SKT02-R1
机芯尺寸一样。

					SKT02-S1机械机芯		代号				
					配壳图 (手动二针半中置陀飞轮机芯)		图样标记		数量		
标记	处数	更改单号	签字	日期					比例		
设计									4:1		
工艺									版本号		
标准化									A0		
审核					材料				档案号		
批准					深圳市精瑞机芯有限公司						



SKT02-S1
 SKT02-G1
 SKT02-R1
 机芯尺寸一样。

					SKT02-S1机械机芯		代号				
					配面图 (手动二针半中置陀飞轮机芯)		图样标记	数量	比例	版本号	
标记	处数	更改单号	签字	日期					4:1	A0	
设计					材料			档案号			
工艺					深圳市  机芯有限公司 精 瑞						
标准化											
审核											
批准											