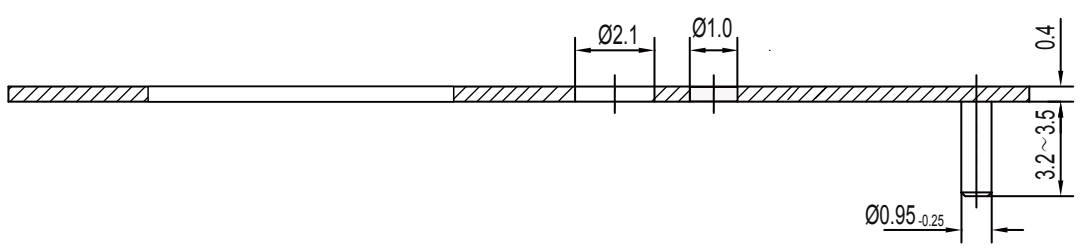
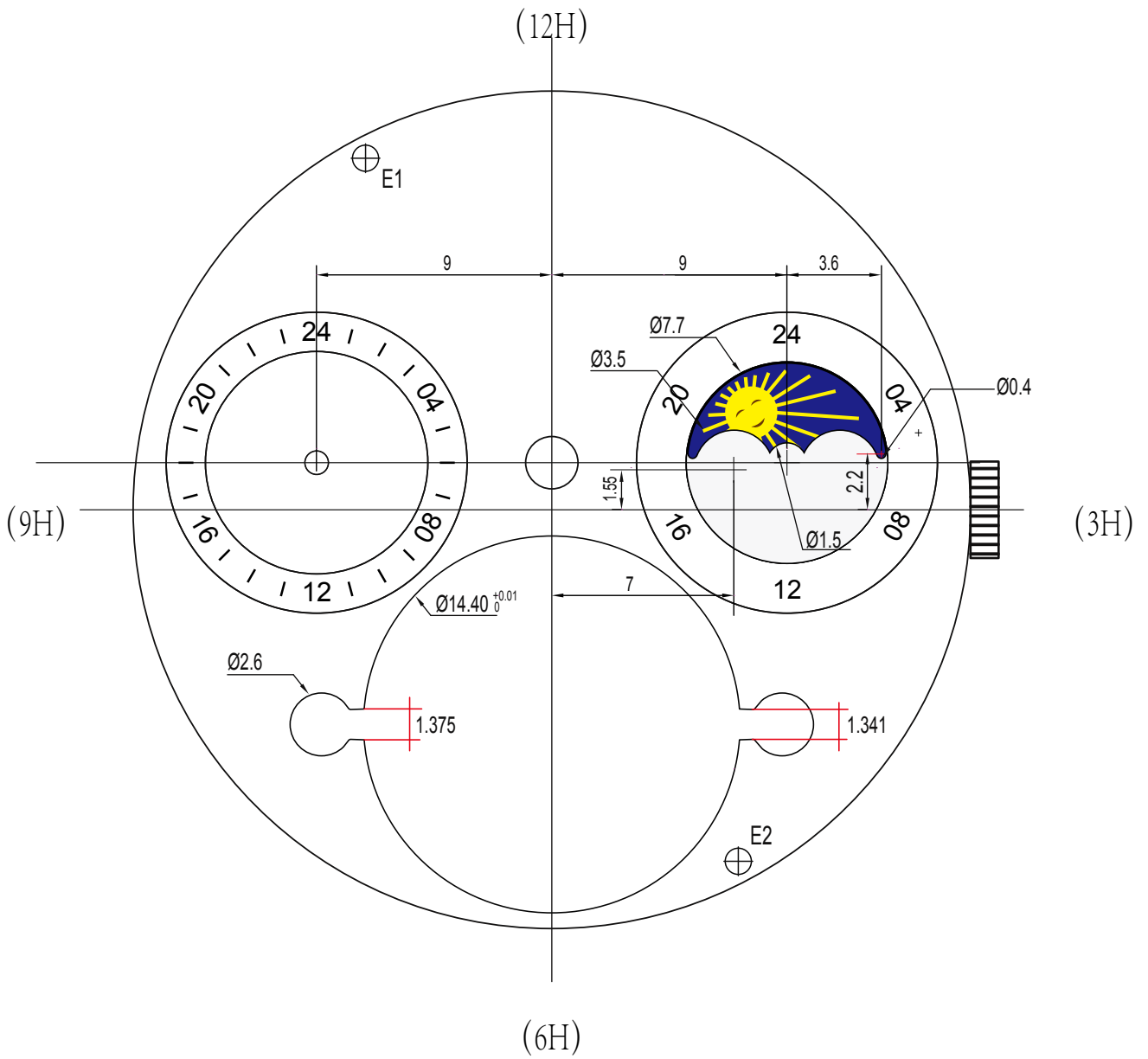


SKT02D-S  
SKT02D-G  
SKT02D-R  
机芯尺寸一样。

					SKT02D-S机械机芯		代号			
					配壳图 (手动两针多功能中置陀飞轮机芯)		图样标记		数量	
标记	处数	更改单号	签字	日期					比例	
设计									4:1	
工艺					材料				档案号	
标准化										
审核										
批准										
深圳市精瑞机芯有限公司										



SKT02D-S  
 SKT02D-G  
 SKT02D-R  
 机芯尺寸一样。

					SKT02D-S机械机芯		代号			
					配面图 (手动二针半中置陀飞轮机芯)		图样标记	数量	比例	版本号
设计								4:1	A0	
工艺					材料			档案号		
标准化					深圳市  机芯有限公司					
审核										
批准										